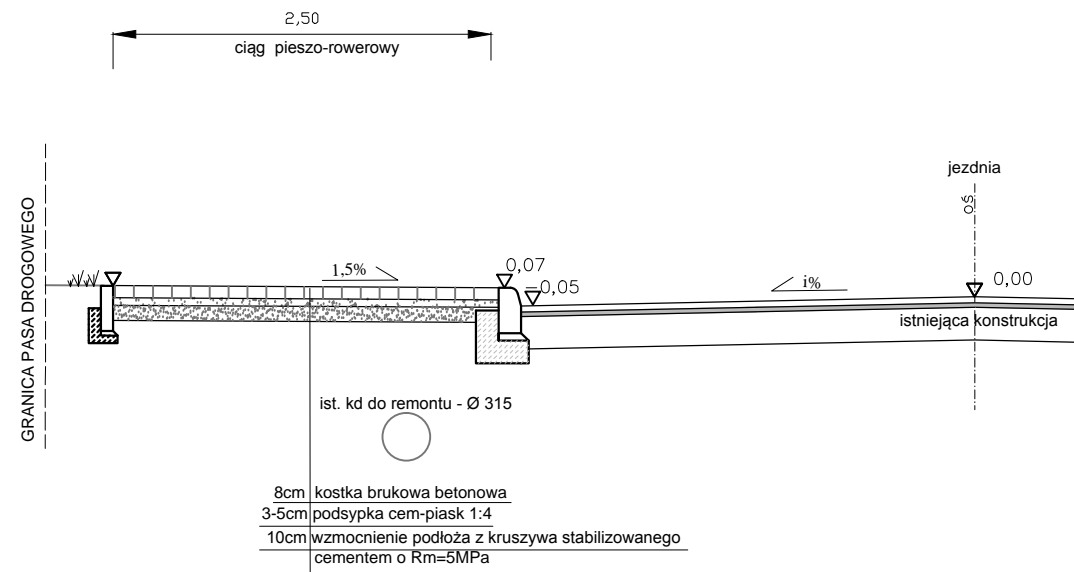
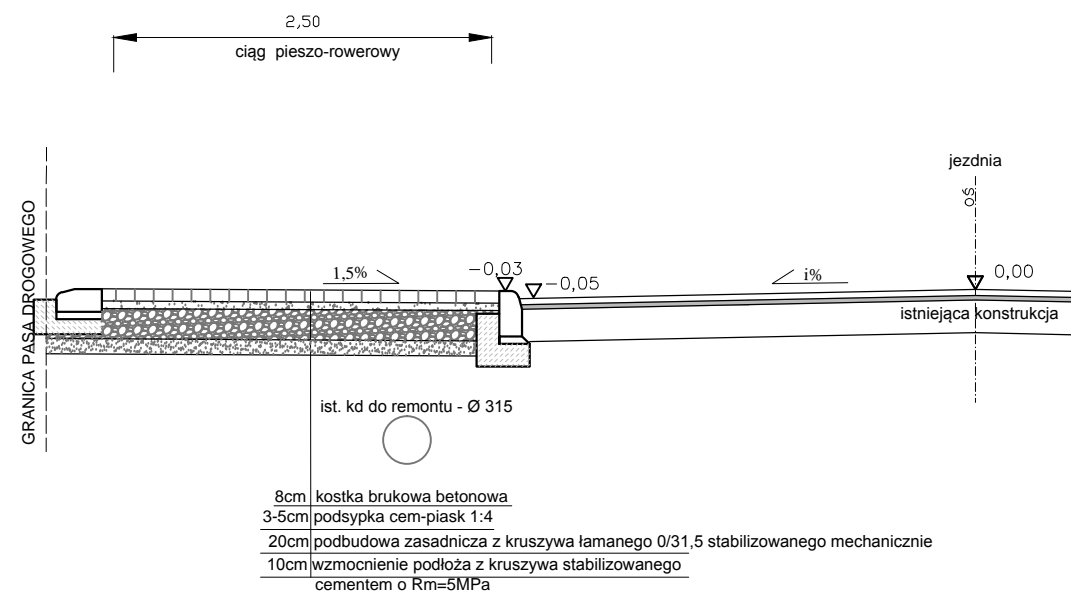


od km 0+000,00 do km 0+535,00



zjazdy



Obiekt	Budowa ciągu pieszo-rowerowego w ciągu drogi 4788P w m.Garzyn na dz. nr 49				
Inwestor	Zarząd Dróg Powiatowych w Lesznie				
Rysunek	PRZEKRÓJ KONSTRUKCYJNY				
Skala	1:100	Data	czerwiec 2015	Rysunek nr	3
Jednostka projektowa	FIRMA USŁUGOWO-HANDLOWA Urszula Król ul. Zacisze 9a 64-100 Leszno tel. 603 604 950				
Projektant	inż. Jan Król		Konstr.-inż. 920/86 /Lo		