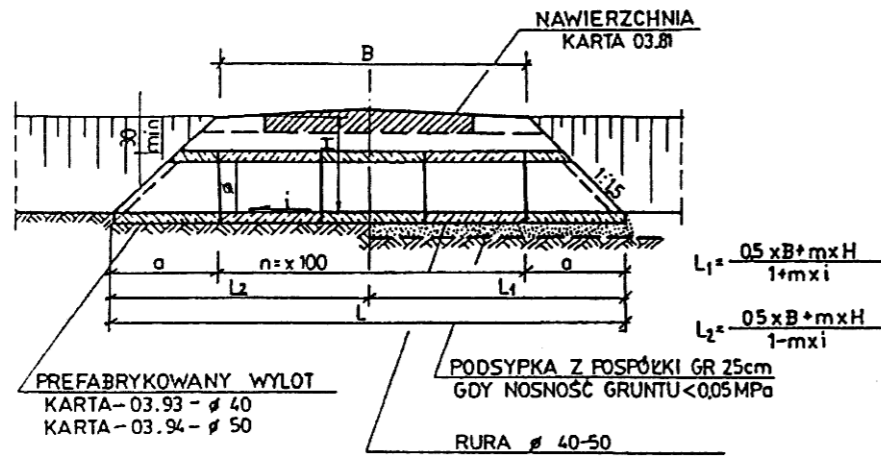


03.91

PRZEKRÓJ PODŁUŻNY



PREFABRYKOWANY WYLOT  
KARTA-03.93 - Ø 40  
KARTA-03.94 - Ø 50

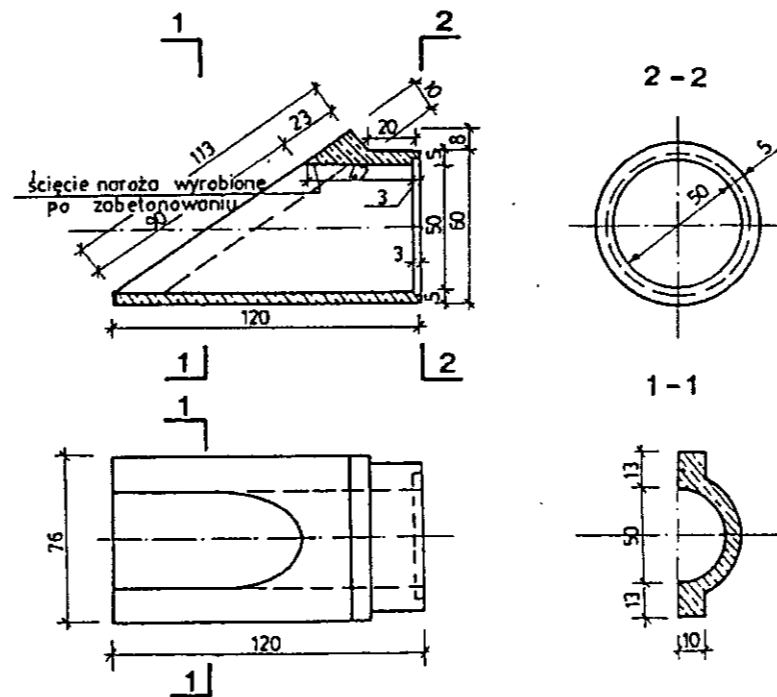
PODSYPKA Z POSPÓŻKI GR 25cm  
GDY NOSNOŚĆ GRUNTU < 0,05 MPa  
RURA Ø 40-50

PRZEDMIAR I WYMIARY DLA Ø 50 i H=85

Lp	B	a	ilość rur		izolacja rur	i ≤ 0.5% 0.5% < i ≤ 2%			
			kołnierz szl	pełne szl		L1	L2	L1	L2
	m	m			m²	m	m	m	m
1	40	12	2	4	7,50	3,15	3,20	3,10	3,30
2	50	12	2	5	8,50	3,65	3,75	3,60	3,50

03.94

PRZEKRÓJ POPRZECZNY



INDEKS WYROBU  
KB4-3.174.(12)

MASA ELEMENTU  
-160 kg

ZASTOSOWANIE  
Do konstrukcji wlotu i wylotu  
przepustu Ø 50 pod zjazdami

Zarząd Dróg Powiatowych  
61-100 Leszno  
ul. Plac Kościuszki 4

PROJEKT PRZEBUDOWY DROGI POWIATOWEJ NR 4801P  
NA ODC. DROGA KRAJOWA NR 5 - DĄBCZE

Jednostka projektująca: UNIPLAN sp. z o.o. Spółka komandytowa Poznań tel. (061) 6390106

województwo: wielkopolskie      powiat: leszczyński      gmina: Rydzyna

**Schemat wykonania przepustu  
z rur betonowych Ø50 cm**

Nr rys. **9**      Skala **1:50**

Branża: DROGOWA

Stanowisko	Imię i nazwisko	Nr uprawn.	Data	Podpis				
Projektant	Michał Bartosik	WKP/0087/POOD/07	09.2012.					
Asyst. Proj.	Szymon Majchrzak		09.2012.					
Sprawdzający	Krzysztof Sturzbecher	7131-7132/135/PW/2001	09.2012.					
Egz. nr	1	2	3	4	5	6	7	8